

## HD 8/18-4 M PU

Насосный агрегат среднего класса HD 8/18-4 M St оснащен надежным 3-поршневым осевым насосом с латунной головкой блока цилиндров и 4-полюсным низкооборотным трехфазным двигателем. Допускает эксплуатацию в горизонтальном и вертикальном положениях.



Made in Germany



2-3 h



SERVO CONTROL



EASYLock



AUTO SHUTDOWN

№ для заказа

1.524-980.0

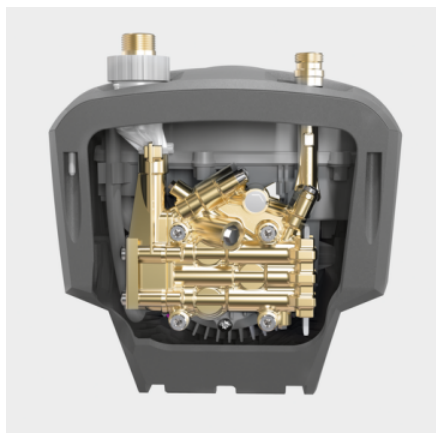
- Надежный 4-полюсный низкооборотный трехфазный двигатель
- Насосный агрегат в прочной пластиковой раме и с 3-точечным креплением на задней части аппарата для монтажа на стене
- Система автоматического сброса давления увеличивает энергоэффективность до 20%

### Технические характеристики

Штрих-код (EAN)		4054278271583
Параметры электросети	~ / В / Гц	3 / 400 / 50
Производительность	л/ч	760
Температура воды на входе	°C	60
Рабочее давление	бар / МПа	30 – 180 / 3 – 18
Макс. давление	бар / МПа	270 / 27
Потребляемая мощность	кВт	4,6
Кабель	м	5
Водоснабжение		3/4"
Масса (с принадлежностями)	кг	31,577
Масса (с упаковкой)	кг	34
Размеры (Д × Ш × В)	мм	290 × 300 × 565

### Комплектация

Автоматическое отключение	■
Регулятор Servo Control	■
■ Входит в комплект поставки	



## Высококачественное оснащение

- Система автоматического сброса давления для защиты компонентов для увеличения их срока службы
- Мощный, 4-полюсный низкооборотный электродвигатель
- Высококачественная латунная головка блока цилиндров



## Гибкая эксплуатация

- Подходит для вертикальной и горизонтальной работы



## Возможно стационарное применение

- Простое и надежное 3-точечное крепление на задней части аппарата для монтажа на стене
- Компактный дизайн, занимающий небольшое пространство при хранении
- Крепкое пластиковое шасси надежно защищает насос от повреждений и грязи

## ПРИНАДЛЕЖНОСТИ HD 8/18-4 M PU

### 1.524-980.0



		№ для заказа	Описание	
<b>ПИСТОЛЕТЫ</b>				
<b>Пистолеты</b>				
Пистолет EASY!Force Advanced	1	4.118-005.0	Превосходное решение для выполнения работ без больших усилий: конструкция пистолета EASY!Force предусматривает использование силы отдачи водяной струи для сведения усилия удержания рычага к нулю.	<input type="checkbox"/>
Комплект для переоборудования EASY!Force 1 – от шланга высокого давления	2	4.111-050.0	Для переоснащения аппаратов высокого давления Kärcher с уже имеющимся шлангом высокого давления: комплект переоснащения EASY!Force 1 с пистолетом EASY!Force, струйной трубкой и всеми необходимыми адаптерами до самого сопла.	<input type="checkbox"/>
Комплект для переоборудования EASY!Force 2 – от аппарата	3	4.111-051.0	Специально предназначен для дооснащения уже имеющихся аппаратов высокого давления Kärcher: Комплект переоснащения EASY!Force 2 с пистолетом EASY!Force, струйной трубкой, шлангом высокого давления и всеми необходимыми адаптерами.	<input type="checkbox"/>
Комплект для переоборудования EASY!Force 3 – пистолет	4	4.111-052.0	Совместим с имеющимся шлангом высокого давления и струйной трубкой: Комплект переоснащения EASY!Force 3 с пистолетом EASY!Force- и всеми необходимыми адаптерами для оснащения аппарата высокого давления.	<input type="checkbox"/>
<b>Регулятор Servo Control</b>				
Регулятор Servo Control, < 750 l/h	5	4.118-007.0	Для изменения давления и расхода воды непосредственно с пистолета.	<input type="checkbox"/>
<b>СТРУЙНЫЕ ТРУБКИ</b>				
<b>Поворотные струйные трубки</b>				
Светодиодный осветитель сопла	6	2.680-002.0	Эргономичный LED-фонарик для струйной трубки EASY!Force позволяет выполнять эффективную работу аппаратами высокого давления при плохом освещении или в темных местах.	<input type="checkbox"/>
Струйная трубка, 250 mm, поворотная	7	4.112-027.0	Эргономичная поворотная струйная трубка длиной 250 мм.	<input type="checkbox"/>
Струйная трубка, 400 mm, поворотная	8	4.112-024.0	Эргономичная поворотная струйная трубка длиной 400 мм.	<input type="checkbox"/>
Струйная трубка, 600 mm, поворотная	9	4.112-007.0	Эргономичная поворотная струйная трубка длиной 600 мм.	<input type="checkbox"/>
Струйная трубка, 1050 mm, поворотная	10	4.112-000.0	Эргономичная поворотная струйная трубка длиной 1050 мм.	<input type="checkbox"/>
Струйная трубка, 1550 mm, поворотная	11	4.112-018.0	Эргономичная поворотная струйная трубка длиной 1550 мм.	<input type="checkbox"/>
Струйная трубка, 2050 mm, поворотная	12	4.112-021.0	Эргономичная поворотная струйная трубка длиной 2050 мм.	<input type="checkbox"/>
Удлинитель струйной трубки, 1000 mm	13	4.112-048.0	Удлинительная трубка с разъемом EASY!Lock. Длина 1000 мм.	<input type="checkbox"/>
<b>Двойная насадка</b>				
Сдвоенная струйная трубка, 960 mm	14	2.112-016.0	С плавной регулировкой рабочего давления с рукоятки при сохранении максимального расхода воды. Оптимальна для сельскохозяйственного применения (например, для очистки животноводческих помещений).	<input type="checkbox"/>

■ Входит в комплект поставки    □ Доступные аксессуары.

## ПРИНАДЛЕЖНОСТИ HD 8/18-4 M PU 1.524-980.0



	№ для заказа	Описание		
<b>СТРУЙНЫЕ ТРУБКИ</b>				
<b>Угловая струйная трубка</b>				
Струйная трубка для уборки туалетов и чистки водосточных желобов	15	4.112-029.0	С сопловой насадкой. Специальная форма для очистки водосточных желобов и гигиеничной уборки туалетов. Из нержавеющей стали.	<input type="checkbox"/>
<b>Гибкий распылитель</b>				
Гибкая струйная трубка, 1050 mm	16	4.112-035.0	Струйная трубка с плавным отклонением наконечника в пределах от 20° до 140°. Прекрасно подходит для очистки труднодоступных мест (водосточных желобов, крыш, днищ и колесных ниш автомобилей и т. д.).	<input type="checkbox"/>
Шарнирный держатель сопла	17	4.112-057.0	Для труднодоступных мест: поворотный шарнир дает множество вариантов регулировки угла наклона до 120°. Просто соедините шарнир со струйной трубкой EASY!Lock аппарата высокого давления.	<input type="checkbox"/>
<b>Промывка желобов</b>				
Струйная трубка для прочистки водосточных желобов	18	2.112-015.0	Используется для очистки систем дренажных желобов. Форма струйной трубки и специальное сопло позволяют осуществлять очистку без снятия решеток с желобов.	<input type="checkbox"/>
<b>Струйная трубка для очистки днищ</b>				
Струйная трубка для очистки днищ	19	4.112-032.0	С колесиками, для удобной и эффективной очистки днищ и крыльев автомобилей. Из нержавеющей стали. Без сопла высокого давления.	<input type="checkbox"/>
<b>Дополнительная рукоятка</b>				
Дополнительная рукоятка для струйных трубок EASY!Lock	20	4.321-380.0	Комфорт в любой ситуации – дополнительная рукоятка, легко устанавливаемая на струйной трубке нового поколения принадлежностей EASY!Lock, позволяет выполнять различные задачи в физиологически оптимальной позе. Регулярно меняя позу, вы уменьшаете нагрузку на опорно-двигательный аппарат и работаете более расслабленно. При этом возможность вращения струйной трубки на 360° непосредственно в процессе работы обеспечивает легкое и комфортное выполнение самого широкого спектра операций.	<input type="checkbox"/>
<b>РОТОРНЫЕ СОПЛА (ГРЯЗЕВЫЕ ФРЕЗЫ)</b>				
<b>Грязевая фреза маленькая</b>				
Грязевая фреза, малый, 045	21	4.114-021.0	Новая грязевая фреза Performance (размер сопла 045) значительно (до 50 %) превосходит предшествующую модель в эффективности и производительности очистки – благодаря минимизации потерь энергии водяной струи и оптимизации ее параметров.	<input type="checkbox"/>
<b>Грязевая фреза большая</b>				
Грязевая фреза, большой, 045	22	4.114-042.0	Грязевая фреза формирует вращающуюся точечную струю, 10-кратно увеличивающую производительность очистки. С длительным сроком службы за счет керамических сопла / опорного кольца. Макс. 300 бар / 30 МПа, 85 °С.	<input type="checkbox"/>
<b>МНОГОПОЗИЦИОННЫЕ СОПЛА</b>				
<b>Трехпозиционное сопло</b>				
Трехпозиционное сопло, 042	23	4.117-034.0	Трехпозиционное сопло с ручным переключением. Обеспечивает удобное изменение вида струи. В аппаратах с инжектором веерная струя низкого давления используется для всасывания и нанесения чистящего средства.	<input type="checkbox"/>
<b>Сопло с изменяемым углом распыления 0°-90°</b>				
Сопло с переменным углом распыления, 050	24	4.113-007.0	Обеспечивает плавное изменение угла распыления струи высокого давления в пределах от 0° до 90° для оптимальной очистки любых поверхностей от любых загрязнений.	<input type="checkbox"/>
<b>МОЩНЫЕ СОПЛА KÄRCHER</b>				
<b>Сопло высокого давления с углом распыления 0°</b>				
Мощное сопло 0°, 045	25	2.113-033.0	Формирует точечную струю для устранения самых стойких загрязнений.	<input type="checkbox"/>
<b>Мощное сопло с углом распыления 15°</b>				
Мощное сопло 15°, 045	26	2.113-046.0	Веерное сопло для устранения стойких загрязнений.	<input type="checkbox"/>
<b>Мощное сопло с углом распыления 40°</b>				
Мощное сопло 40°, 045	27	2.113-053.0	Формирует веерную струю с высокой производительностью по площади, пригодную для очистки чувствительных поверхностей.	<input type="checkbox"/>
<b>РЕЗЬБОВОЙ РАЗЪЕМ ДЛЯ СОПЛА / ДИСТАНЦИОННАЯ НАСАДКА</b>				
<b>Резьбовой разъем для сопла</b>				
Резьбовой разъем для сопла	28	4.112-011.0	Резьбовой разъем для сопла. Для сопел высокого давления и мощных сопел.	<input type="checkbox"/>

■ Входит в комплект поставки    □ Доступные аксессуары.

## ПРИНАДЛЕЖНОСТИ HD 8/18-4 M PU 1.524-980.0



29, 31



30, 32-35



36, 42



37



38-39, 41



40

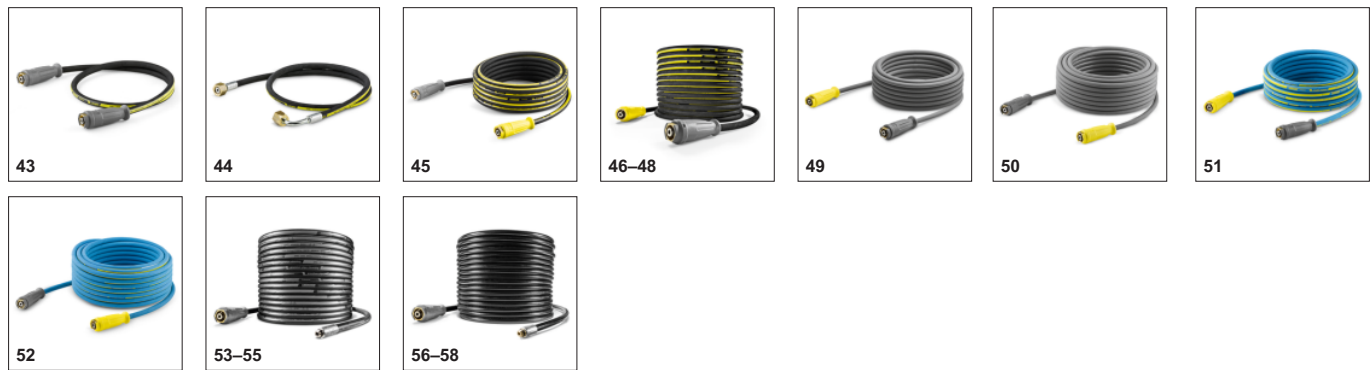
	№ для заказа	Описание	
<b>ШЛАНГИ ВЫСОКОГО ДАВЛЕНИЯ</b>			
<b>Долговечные (Longlife 400), с резьбовыми разъемами с обеих сторон</b>			
Шланг высокого давления, 10 м, DN 6, 250 bar, 2 × EASY!Lock	29	6.110-034.0 Шланг высокого давления длиной 10 м с разъемами EASY!Lock с обеих сторон. HD 6, рассчитан на давление до 250 бар.	<input type="checkbox"/>
	30	6.110-035.0 Шланг высокого давления (HD 6) длиной 10 м, снабженный разъемами EASY!Lock с обеих сторон. Рассчитан на давление до 250 бар. С системой ANTI!Twist.	<input type="checkbox"/>
Шланг высокого давления, 10 м, DN 6, 300 bar, 2 × EASY!Lock	31	6.110-056.0 Шланг высокого давления (HD 6) с системой ANTI!Twist и инновационными разъемами EASY!Lock с обеих сторон. Рассчитан на давление до 300 бар. Длина 10 м.	<input type="checkbox"/>
Шланг высокого давления, 10 м, DN 8, 315 bar, 2 × EASY!Lock	32	6.110-031.0 Шланг высокого давления (HD 8), рассчитанный на давление до 315 бар. Длина 10 м. С системой ANTI!Twist и инновационными разъемами EASY!Lock с обеих сторон.	<input type="checkbox"/>
Шланг высокого давления, 15 м, DN 8, 315 bar, 2 × EASY!Lock	33	6.110-030.0 15-метровый шланг высокого давления (HD 8) с системой ANTI!Twist и быстродействующими разъемами EASY!Lock с обеих сторон.	<input type="checkbox"/>
Шланг высокого давления, 20 м, DN 8, 315 bar, 2 × EASY!Lock	34	6.110-032.0 20-метровый шланг высокого давления (HD 8) с системой ANTI!Twist и надежными быстродействующими разъемами EASY!Lock с обеих сторон. Рассчитан на давление до 315 бар.	<input type="checkbox"/>
Шланг высокого давления, 30 м, DN 8, 315 bar, 2 × EASY!Lock	35	6.110-014.0 Удобная длина (30 м) и инновационный разъем EASY!Lock: шланг высокого давления (DN 8) с ANTI!Twist для давления до 315 бар.	<input type="checkbox"/>
Шланг высокого давления, 15 м, DN 10, 220 bar, 2 × EASY!Lock	36	6.110-042.0 Оснащен инновационными разъемами EASY!Lock и рассчитан на давление до 220 бар: шланг высокого давления (HD 10) длиной 15 м.	<input type="checkbox"/>
Шланг высокого давления, 20 м, DN 10, 220 bar, 2 × EASY!Lock	37	6.110-043.0 Главными особенностями этого шланга высокого давления (HD 10) являются 20-метровая длина и оснащение с обеих сторон удобными разъемами EASY!Lock, значительно ускоряющими выполнение работ.	<input type="checkbox"/>
Шланг высокого давления, 25 м, DN 10, 220 bar, 2 × EASY!Lock	38	6.110-044.0 Превосходные характеристики и комплектация: шланг высокого давления (HD 10) большой длины (25 м) рассчитан на давление до 220 бар.	<input type="checkbox"/>
Шланг высокого давления, 40 м, DN 10, 220 bar, 2 × EASY!Lock	39	6.110-045.0 40-метровый шланг высокого давления с разъемами EASY!Lock с обеих сторон, позволяющими экономить время при присоединении и отсоединении принадлежностей. HD 10, рабочее давление до 220 бар.	<input type="checkbox"/>
Шланг высокого давления, 15 м, DN 12, 210 bar, 2 × EASY!Lock	40	6.110-059.0 Рассчитанный на рабочее давление до 250 бар шланг высокого давления (HD 12) длиной 15 м. С удобными разъемами EASY!Lock с обеих сторон.	<input type="checkbox"/>
Шланг высокого давления, 40 м, DN 12, 210 bar, 2 × EASY!Lock	41	6.110-060.0 Обеспечивает колоссальный радиус действия благодаря 40-метровой длине: шланг высокого давления (HD 12) с разъемами EASY!Lock с обеих сторон. Рассчитан на рабочее давление до 250 бар.	<input type="checkbox"/>
Шланг высокого давления, 10 м, DN 10, 220 bar, 2 × EASY!Lock	42	6.110-041.0 Превосходные характеристики и комплектация: шланг высокого давления (DN 10) длиной 10 м рассчитан на давление до 220 бар.	<input type="checkbox"/>

■ Входит в комплект поставки  Доступные аксессуары.



## ПРИНАДЛЕЖНОСТИ HD 8/18-4 M PU

### 1.524-980.0



		№ для заказа	Описание	
<b>ШЛАНГИ ВЫСОКОГО ДАВЛЕНИЯ</b>				
<b>Долговечный 400, с соединителями с обеих сторон</b>				
Шланг высокого давления, долговечный, 1,5 м, DN 8, 400 bar, 2 × EASY!Lock	43	6.110-024.0	Шланг высокого давления длиной 1,5 м (DN 8). С удобным разъемом EASY!Lock с обеих сторон для быстрого и надежного подсоединения. Отличается долговечностью и рассчитан на давление до 400 бар.	<input type="checkbox"/>
Шланг высокого давления, долговечный, 1,5 м, DN 8, 400 bar, 1 × EASY!Lock / 1 × M22 × 1,5	44	6.110-069.0	Шланг высокого давления (HD 8) длиной 1,5 м, рассчитанный на давление до 400 бар. С двойным стальным армированием. Соединения: M 22 × 1,5 и удобный быстросъемный разъем EASY!Lock.	<input type="checkbox"/>
Шланг высокого давления, долговечный, 10 м, DN 8, 400 bar, 2 × EASY!Lock	45	6.110-038.0	Долговечный 10-метровый шланг высокого давления (HD 8) с двойным стальным армированием, двумя разъемами EASY!Lock и системой ANTI!Twist. Рассчитан на давление до 400 бар.	<input type="checkbox"/>
Шланг высокого давления, долговечный, 30 м, DN 8, 400 bar, 2 × EASY!Lock	46	6.110-023.0	Шланг высокого давления повышенной прочности с двойным стальным армированием Longlife 400, 30 м, HD 8, с вращающейся муфтой ANTI!Twist и соединениями 2 × EASY!Lock.	<input type="checkbox"/>
Шланг высокого давления, долговечный, 20 м, DN 8, 400 bar, 2 × EASY!Lock	47	6.110-027.0	Шланг высокого давления с системой ANTI!Twist, двойным стальным армированием и разъемами EASY!Lock с обеих сторон. Длина 20 м, HD 8.	<input type="checkbox"/>
Шланг высокого давления, долговечный, 15 м, DN 8, 400 bar, 2 × EASY!Lock	48	6.110-029.0	2 армирующих слоя стальной проволоки обеспечивают этому 15-метровому шлангу высокого давления (HD 8) с системой ANTI!Twist очень долгий срок службы. Он рассчитан на давление до 400 бар.	<input type="checkbox"/>
<b>Для пищевой промышленности, с резьбовыми разъемами с обеих сторон</b>				
Шланг высокого давления для пищевой промышленности, 10 м, DN 8, 250 bar, 2 × EASY!Lock	49	6.110-051.0	Шланг высокого давления (DN 6), 10 м, с серой оболочкой, не оставляющей следов. Допущен для использования в пищевой сфере. С быстрым и прочным разъемом EASY!Lock с обеих сторон.	<input type="checkbox"/>
Шланг высокого давления для пищевой промышленности, 20 м, DN 8, 250 bar, 2 × EASY!Lock	50	6.110-052.0	Решение для пищевой промышленности: 20-метровый шланг высокого давления (HD 8) с серой, не оставляющей следов наружной оболочкой, системой ANTI!Twist и разъемами EASY!Lock.	<input type="checkbox"/>
<b>Долговечный, для пищевой промышленности, с соединителями с обеих сторон</b>				
Шланг высокого давления для пищевой промышленности, долговечный, 10 м, DN 8, 400 bar, 2 × EASY!Lock	51	6.110-053.0	Долговечный шланг высокого давления (HD 8) длиной 10 м с синей наружной оболочкой, не оставляющей следов и устойчивой к животным жирам, системой ANTI!Twist и разъемами EASY!Lock с обеих сторон.	<input type="checkbox"/>
Шланг высокого давления для пищевой промышленности, долговечный, 20 м, DN 8, 400 bar, 2 × EASY!Lock	52	6.110-054.0	Долговечный шланг высокого давления с двойным стальным армированием и синей наружной оболочкой, не оставляющей следов и устойчивой к животным жирам. Длина 20 м. С разъемами EASY!Lock и системой ANTI!Twist.	<input type="checkbox"/>
<b>ДЛЯ ПРОМЫВКИ ТРУБ</b>				
<b>Шланг для промывки труб, HD 6</b>				
Шланг для промывки труб, HD 6, 10 м, макс. 250 бар	53	6.110-046.0	Шланг высокого давления повышенной эластичности длиной 10 м, предназначенный для внутренней очистки труб (с резьбой для сопла R 1/8).	<input type="checkbox"/>
Шланг для промывки труб, HD 6, 20 м, макс. 250 бар	54	6.110-008.0	Шланг высокого давления повышенной эластичности длиной 20 м, предназначенный для внутренней очистки труб (с резьбой для сопла R 1/8).	<input type="checkbox"/>
Шланг для промывки труб, HD 6, 30 м, макс. 250 бар	55	6.110-047.0	Шланг высокого давления повышенной эластичности длиной 30 м, предназначенный для внутренней очистки труб (с резьбой для сопла R 1/8).	<input type="checkbox"/>
Шланг для промывки труб, HD 6, 10 м, макс. 140 бар	56	6.110-048.0	Шланг высокого давления повышенной эластичности для внутренней очистки труб (с резьбой для сопла R 1/8).	<input type="checkbox"/>

■ Входит в комплект поставки    □ Доступные аксессуары.

## ПРИНАДЛЕЖНОСТИ HD 8/18-4 M PU

### 1.524-980.0



		№ для заказа	Описание	
<b>ДЛЯ ПРОМЫВКИ ТРУБ</b>				
<b>Шланг для промывки труб, HD 6</b>				
Шланг для промывки труб, HD 6, 20 м, макс. 140 бар	57	6.110-049.0	Шланг высокого давления повышенной эластичности длиной 20 м, предназначенный для внутренней очистки труб (с резьбой для сопла R 1/8).	<input type="checkbox"/>
Шланг для промывки труб, HD 6, 30 м, макс. 140 бар	58	6.110-050.0	Шланг высокого давления повышенной эластичности для внутренней очистки труб (с резьбой для сопла R 1/8).	<input type="checkbox"/>
<b>Сопло для промывки труб</b>				
Роторная форсунка для промывки труб D21/040	59	4.765-001.0	Направленная вперед вращающаяся точечная струя устраняет даже самые стойкие загрязнения. Направленные назад три струи обеспечивают продвижение сопла с шлангом по трубе и гарантируют простоту использования.	<input type="checkbox"/>
Роторная форсунка для промывки труб D30/040	60	4.765-004.0	Направленная вперед вращающаяся точечная струя устраняет даже самые стойкие загрязнения. Направленные назад три струи обеспечивают продвижение сопла с шлангом по трубе и гарантируют простоту использования.	<input type="checkbox"/>
Сопло для промывки труб 055, 3 × 30°, 16 мм	61	5.763-015.0	С внутренней резьбой, с различными направлениями струи для тщательной и экологически безопасной очистки засоренных стоков и труб. Отверстия в соплах ориентированы таким образом, чтобы сопло с шлангом само втягивалось в трубу. С резьбой R-1/8" для подсоединения к шлангу для промывки труб. 3 струи направлены назад под углом 30°, Ø 16 мм	<input type="checkbox"/>
Сопло для промывки труб 060, 1 струя вперед, 3 × 30°, 16 мм	62	5.763-016.0	С внутренней резьбой, с различными направлениями струи для тщательной и экологически безопасной очистки засоренных стоков и труб. Отверстия в соплах ориентированы таким образом, чтобы сопло с шлангом само втягивалось в трубу. С резьбой R-1/8" для подсоединения к шлангу для промывки труб. 1 струя направлена вперед, 3 струи направлены назад под углом 30°, Ø 16 мм	<input type="checkbox"/>
Сопло для промывки труб 050, 3 × 30°, 30 мм	63	5.763-017.0	Сопло для промывки труб с внутренней резьбой. С различными направлениями струи. Шланг сам продвигается вперед по трубе. (Резьба R-1/8", 3 струи направлены назад под углом 30°, Ø 30 мм)	<input type="checkbox"/>
Роторное сопло для промывки труб	64	6.415-428.0	Сопло для промывки труб с 4 вращающимися струями и внутренней резьбой. С различными направлениями струи. Шланг сам продвигается вперед по трубе. С резьбой R-1/8".	<input type="checkbox"/>
<b>ПРИСПОСОБЛЕНИЯ ДЛЯ ОЧИСТКИ ПОЛОВ И ПЛОСКИХ ПОВЕРХНОСТЕЙ</b>				
<b>Приспособление для очистки твердых поверхностей</b>				
Резиновая полоска для FRV 30	65	2.642-910.0	Для очистки гладких полов в помещениях. Резиновая полоска повышает эффективность отсасывания и уменьшает объем воды, остающейся на полу, что позволяет возобновить хождение по нему уже через несколько минут.	<input type="checkbox"/>
Удлинительный шланг, 5 м	66	4.440-939.0	Удлинительный шланг 5 м для FRV 30. С соединительной муфтой.	<input type="checkbox"/>
Монтажный комплект для крепления шланга	67	2.642-528.0	Присоска для фиксации отводящего воду шланга на гладких поверхностях.	<input type="checkbox"/>
Монтажный комплект грязеуловителя	68	2.642-532.0	Ведро из оцинкованной стали для задержания крупного мусора и закрепления отводящего воду шланга при выполнении работ на открытом воздухе.	<input type="checkbox"/>
Приспособление для очистки поверхностей FRV 30	69	2.111-010.0	Встроенная функция автоматического всасывания грязной воды делает FRV 30 еще более эффективным в плане очистки поверхностей и позволяет использовать его как на улице, так и в помещениях. Дополнительное ополаскивание поверхностей после чистки больше не требуется, так как грязная вода целенаправленно всасывается с помощью 5-метрового шланга, входящего в комплект поставки. Другие отличительные особенности – не оставляющие следов направляющие колесики и двойная керамическая опора. Комплект сопел заказывается отдельно в зависимости от модели. Макс. 250 бар / 1000 л/ч / 60 °С.	<input type="checkbox"/>
<b>Приспособление для очистки твердых поверхностей FR 30</b>				
Приспособление для очистки поверхностей FR 30	70	2.111-011.0	Обеспечивает 10-кратное повышение производительности по площади в сравнении с чистой струей высокого давления. В легком пластмассовом корпусе, с двойной керамической опорой для увеличения срока службы и шарниром для облегчения работы. Комплект сопел для конкретного аппарата заказывается отдельно. Макс. 180 бар / 850 л/ч / 60 °С.	<input type="checkbox"/>

Доступные аксессуары.

## ПРИНАДЛЕЖНОСТИ HD 8/18-4 M PU

### 1.524-980.0



	№ для заказа	Описание		
<b>ПРИСПОСОБЛЕНИЯ ДЛЯ ОЧИСТКИ ПОЛОВ И ПЛОСКИХ ПОВЕРХНОСТЕЙ</b>				
<b>Приспособление для очистки плоских поверхностей FR 30 ME</b>				
Приспособление для очистки поверхностей FR 30 Me	71	2.111-013.0	Высококачественное приспособление в корпусе из нержавеющей стали, стойкое к воздействию горячей воды. С двойной керамической опорной, не оставляющими следов направляющими колесиками, встроенным соединением для шланга, обеспечивающего всасывание брызг воды. Отлично подходит для уборки в помещениях и в пищевой сфере. Комплект сопел заказывается отдельно в зависимости от модели. Макс. 250 бар / 1100 л/ч / 80 °C	<input type="checkbox"/>
<b>Комплекты сопел для разных аппаратов</b>				
Комплект сопел для FR, 650 л/ч – 850 л/ч	72	2.639-187.0	Комплект, состоящий из мощных сопел и резьбовых соединительных элементов. Обеспечивает оптимальную работу приспособлений для очистки поверхностей с аппаратами высокого давления производительностью от 650 до 850 л/ч.	<input type="checkbox"/>
<b>Сопла для FRV</b>				
Комплект сопел для FRV, 045	73	2.642-432.0	Комплект сопел Kärcher с мощными соплами и соплами Вентури для FRV 30.	<input type="checkbox"/>
<b>Очиститель поверхностей FRV 30 ME</b>				
Удлинительный шланг для FRV 30 Me и FRV 50 Me	74	4.441-040.0	Удлинительный шланг FRV 30	<input type="checkbox"/>
Приспособление для очистки поверхностей FRV 30 Me	75	2.111-012.0	Приспособление для очистки поверхностей со встроенным устройством для автоматического отсасывания грязной воды, повышающим эффективность очистки и позволяющим производить ее как на открытом воздухе, так и в помещениях. Может использоваться для чистки горячей водой (до 85 °C).	<input type="checkbox"/>
<b>СИСТЕМЫ ПЕННОЙ ЧИСТКИ</b>				
<b>Резервуар для пенной трубки</b>				
Трубка для пенной чистки с баллоном Basic 2, 700 л/ч – 800 л/ч	76	4.112-054.0	Принципиально новая трубка для пенной чистки с баллоном Basic 2 отличается высокой прочностью и специально разработана для аппаратов высокого давления с производительностью 700 – 800 л/ч. Формирует пену превосходного качества и при этом позволяет вдвое уменьшить расход чистящего средства.	<input type="checkbox"/>
Трубка для пенной чистки с баллоном Advanced 2, 700 л/ч – 800 л/ч	77	4.112-064.0	Предназначена для эксплуатации с аппаратами высокого давления Kärcher без функции Servo Control: трубка для пенной чистки с баллоном Advanced 2, корпус которой, выполненный из латуни Ecosteel, позволяет выполнять работы с агрессивными чистящими средствами.	<input type="checkbox"/>
Трубка для пенной чистки с баллоном DUO Advanced 2, 700 л/ч – 800 л/ч	78	4.112-068.0	Для эксплуатации с аппаратами высокого давления без функции Servo Control: трубка для пенной чистки DUO Advanced 2, укомплектованная 2-литровым баллоном для чистящего средства и впечатляющая возможностью непосредственного переключения в режим высокого давления.	<input type="checkbox"/>
Баллон для чистящего средства, 1 л, к трубке для пенной чистки Basic	79	5.071-414.0	Для быстрой замены чистящего средства: дополнительный баллон (1 л) к трубке для пенной чистки Basic (2.112-053.0, 2.112-054.0 и 2.112-055.0).	<input type="checkbox"/>
Баллон для чистящего средства, 1 л, к трубке для пенной чистки Advanced	80	6.414-050.0	Дополнительный баллон (1 л) для быстрой замены чистящего средства (к трубкам для пенной чистки Advanced 2.112-017.0 и 2.112-018.0).	<input type="checkbox"/>
<b>Комплект Inno Foam</b>				
Комплект Inno Foam с инжектором для чистящего средства	81	2.112-000.0	Система пенной чистки высокого давления для использования с мобильными и стационарными аппаратами HD/HDS при очистке и дезинфекции. Со вдвоенной струйной трубкой, насадкой для пенной чистки, инжектором подачи чистящего средства с точным дозирующим клапаном 0 – 5 %, функцией переключения на струю высокого давления для заключительной промывки и т.д. Комплект сопел для различных классов аппаратов (см. комплекты сопел) заказывается отдельно.	<input type="checkbox"/>
<b>Комплект Easy Foam</b>				
Комплект Easy Foam с инжектором для чистящего средства	82	2.112-010.0	Система пенной чистки высокого давления для использования с мобильными и стационарными аппаратами HD/HDS при очистке и дезинфекции. Насадка для пенной чистки с подсоединением к струйной трубке высокого давления и инжектор подачи чистящего средства с точным дозирующим клапаном 0 – 5 %. Комплект сопел для различных классов аппаратов (см. комплекты сопел) заказывается отдельно.	<input type="checkbox"/>
<b>Наборы сопел для комплектов Inno / Easy Foam</b>				
Набор сопел 090 для комплектов Inno / Easy Foam, 700 – 1000 л/ч	83	2.111-019.0	Набор сопел 090 включает мощные сопла Kärcher и сопловую насадку. Для комплектов Inno / Easy Foam, эксплуатируемых с аппаратами высокого давления производительностью 700 – 1000 л/ч. Обеспечивает оптимальное взаимодействие систем пенной чистки с соответствующими аппаратами.	<input type="checkbox"/>
<b>Монтажный комплект пенного сопла</b>				
МК сопла для пенной чистки	84	2.112-013.0	Для дозированного нанесения пенообразующих средств на участках, требующих продолжительного воздействия (в санузлах, на кухнях и т. п.). Устанавливается на струйной трубке вместо сопла высокого давления.	<input type="checkbox"/>

Доступные аксессуары.



## ПРИНАДЛЕЖНОСТИ HD 8/18-4 M PU

### 1.524-980.0



	№ для заказа	Описание		
<b>ДЛЯ ПРИМЕШИВАНИЯ / ИНЖЕКТОРЫ</b>				
<b>Инжектор высокого давления для чистящего средства</b>				
Комплект инжектора из нержавеющей стали для HD 7/18-4M/, HDS 8/18-4C	85	6.645-759.0	Инжектор из нержавеющей стали для аппаратов высокого давления HD 7/18-4M/ и HDS 8/18-4C для точной дозировки чистящего средства с помощью 10 различных дозирующих диафрагм.	<input type="checkbox"/>
Инжектор высокого и низкого давления для чистящего средства (без сопел)	86	4.637-032.0	Для подачи чистящего средства в режимах высокого и низкого давления без прохождения через аппарат. Дозировка до 15 %.	<input type="checkbox"/>
Инжектор высокого давления для чистящего средства (без сопла)	87	4.637-033.0	Для подачи чистящего средства в режиме высокого давления (концентрация 3–5%).	<input type="checkbox"/>
<b>Сопловые комплекты для № 3.637-170 (для разных аппаратов)</b>				
Комплект сопел для аппаратов серии HD, 500–700 л/ч	88	4.769-005.0	Для аппаратов серии HD с производительностью 500 – 700 л/ч. Включает сопловую вставку, мощное сопло высокого давления и резьбовое соединение	<input type="checkbox"/>
<b>Сопловая насадка для № 3.637-001</b>				
Сопловая насадка высокого давления, < 1100 л/ч	89	4.769-003.0	Сопловая насадка для инжектора 3.637-001 для нанесения чистящего средства в режиме высокого давления. Для аппаратов с расходом воды до 1.100 л/ч.	<input type="checkbox"/>
Сопловая насадка низкого давления, > 1100 л/ч	90	4.769-006.0	Низкого давления, для аппаратов с производительностью 1100 л/ч и более.	<input type="checkbox"/>
<b>БЫСТРОЕ ПОДКЛЮЧЕНИЕ</b>				
Быстродействующая муфта	91	2.115-000.0	Для быстрой установки различных струйных трубок и других принадлежностей. Оптимально сочетается с принадлежностями Kärcher, обеспечивает стыковку пистолета со струйными трубками. С внутренней резьбой EASY!Lock.	<input type="checkbox"/>
Ниппель с наружной резьбой	92	2.115-001.0	Ниппель из закаленной нержавеющей стали для быстродействующей муфты 2.115-000.	<input type="checkbox"/>
<b>ДЛЯ ЧИСТКИ ВНУТРЕННИХ ПОВЕРХНОСТЕЙ БОЧЕК И РЕЗЕРВУАРОВ</b>				
МК всасывающий патрубков	93	2.641-798.0		<input type="checkbox"/>
<b>ПРОЧИЕ ПРИНАДЛЕЖНОСТИ ДЛЯ АППАРАТОВ ВЫСОКОГО ДАВЛЕНИЯ</b>				
Ограничитель пускового тока	94	2.637-495.0	Для уменьшения пускового тока в однофазной цепи переменного тока и защиты линейного предохранителя.	<input type="checkbox"/>
Пульт ДУ для работы с монетоприемником	95	2.644-029.0	Блок дистанционного управления с электронным монетоприемником, для подключения аппарата высокого давления в качестве приспособления для предварительной мойки. В месте эксплуатации должна быть предусмотрена розетка и электрический кабель.	<input type="checkbox"/>
Струйный пистолет	96	2.869-067.0	Струйный пистолет, обеспечивающий регулировку давления и расхода, легок в транспортировке, быстро готовится к работе и безопасен благодаря функции мгновенного отключения. Он обеспечивает экономичную очистку различных поверхностей малых и средних размеров.	<input type="checkbox"/>
<b>СОЕДИНИТЕЛЬНЫЕ ДЕТАЛИ</b>				
<b>Вращающаяся муфта</b>				
Вращающаяся муфта	97	4.111-021.0	Надежно предотвращает скручивание шлангов высокого давления. Разъем EASY!Lock. С защитной оболочкой	<input type="checkbox"/>
<b>Соединительный элемент</b>				
Резьбовой штуцер для приспособлений для очистки поверхностей и регуляторов Servo Control	98	4.111-022.0	Для фиксации сопел высокого давления и принадлежностей непосредственно на пистолете (с резьбовым разъемом для сопла) – 1 шт. EASY!Lock 22 / 1 шт. EASY!Lock 20	<input type="checkbox"/>

Доступные аксессуары.

## ПРИНАДЛЕЖНОСТИ HD 8/18-4 M PU

1.524-980.0



		№ для заказа	Описание	
<b>СОЕДИНИТЕЛЬНЫЕ ДЕТАЛИ</b>				
<b>Соединительный элемент</b>				
Резьбовой разъем для сопла / штуцер	99	4.111-038.0	Для фиксации сопел высокого давления и принадлежностей непосредственно на пистолете (с резьбовым разъемом для сопла). Не подходит для трехпозиционных сопел.	<input type="checkbox"/>
Тройник	100	4.111-024.0	Позволяет подключать к аппарату два рабочих инструмента. Устанавливается на выходе высокого давления.	<input type="checkbox"/>
<b>Адаптер EASY!Lock</b>				
Адаптер 1 M22AG-TR22AG	101	4.111-029.0	Адаптер 1 для соединения старого шланга с новым шлангом	<input type="checkbox"/>
Адаптер 2 M22IG-TR22AG	102	4.111-030.0	Адаптер 2 для соединения старого аппарата с новым шлангом и старого пистолета с новым шлангом	<input type="checkbox"/>
Адаптер 3 M22IG-TR22AG	103	4.111-031.0	Адаптер 3 для соединения старого пистолета с новой струйной трубкой и новым серворегулятором	<input type="checkbox"/>
Адаптер 4 TR22IG-D11	104	4.111-032.0	Адаптер 4 для соединения нового пистолета со старым шлангом Swivel	<input type="checkbox"/>
Адаптер 5 TR22IG-M22AG	105	4.111-033.0	Адаптер 5 для соединения нового пистолета со старой струйной трубкой и нового серворегулятора со старой струйной трубкой	<input type="checkbox"/>
Адаптер 6 TR22IG-M22AG	106	4.111-034.0	Адаптер 6 для соединения нового аппарата со старым шлангом и старого шланга с новым пистолетом	<input type="checkbox"/>
Адаптер 7 M18IG-TR20AG	107	4.111-035.0	Адаптер 7 для соединения старой струйной трубки с новой насадкой	<input type="checkbox"/>
Адаптер 8 TR20IG-M18AG	108	4.111-036.0	Адаптер 8 для соединения новой струйной трубки со старой насадкой	<input type="checkbox"/>
Адаптер 9, для удлинения шлангов с разъемом EASY!Lock	109	4.111-037.0	Муфта латунная для соединения и удлинения двух шлангов высокого давления с системой быстрого соединения EASY!Lock.	<input type="checkbox"/>
Адаптер 12, поворотный, EASY!Lock 22 (внутр. рез.) – M22 × 1,8 (нар. рез.)	110	4.111-046.0	Поворотный адаптер для соединения шлангов высокого давления с разъемом M 22 × 1,5 и пистолетом EASY!Force	<input type="checkbox"/>
<b>БАРАБАНЫ ДЛЯ ШЛАНГА</b>				
<b>Монтажный комплект барабана для шланга</b>				
МК барабана для шланга, для HD среднего класса, 15 м	111	2.110-024.0		<input type="checkbox"/>
<b>Автоматический барабан для шланга</b>				
Автоматический барабан для шланга, пластмассовый, со шлангом высокого давления, 15 м	112	2.639-257.0		<input type="checkbox"/>

Доступные аксессуары.

## ПРИНАДЛЕЖНОСТИ HD 8/18-4 M PU

### 1.524-980.0



		№ для заказа	Описание	
<b>БАРАБАНЫ ДЛЯ ШЛАНГА</b>				
<b>Автоматический барабан для шланга</b>				
Автоматический барабан для шланга, из стали с порошковым покрытием / пластмассы, 20 м	113	6.392-074.0	Автоматический барабан рассчитан на 20-метровый шланг высокого давления. Кронштейн изготовлен из стали с порошковым покрытием, а барабан – из пластмассы.	<input type="checkbox"/>
Автоматический барабан для шланга, из нерж. стали / пластмассы, 20 м	114	6.392-083.0	Автоматический барабан рассчитан на 20-метровый шланг высокого давления. Кронштейн изготовлен из нержавеющей стали, а барабан – из пластмассы.	<input type="checkbox"/>
Автоматический барабан для шланга, лакированный, 20 м	115	6.392-106.0	Автоматический барабан со шлангом длиной 20 м, кронштейн из лакированной стали, барабан из пластмассы.	<input type="checkbox"/>
Автоматический барабан для шланга, лакированный, базальтово-серый, 20 м	116	6.392-105.0	Барабан с автоматическим сматыванием обеспечивает максимальный комфорт и безопасность при разматывании и сматывании шланга высокого давления. Подходит для шлангов высокого давления, например, с номером для заказа 6.110-011.0 (DN 8, 20 м, 315 бар) или 6.110-028.0 (DN 8, 20 м, 400 бар, Longlife).	<input type="checkbox"/>
Автоматический барабан для шланга, из нерж. стали, с поворотным кронштейном, 20 м	117	6.392-076.0	Автоматический барабан для шланга, из нержавеющей стали, с поворотным кронштейном.	<input type="checkbox"/>
Автоматический барабан для шланга, из нерж. стали, 40 м	118	6.392-442.0	Барабан с автоматическим сматыванием обеспечивает максимальный комфорт и безопасность при разматывании и сматывании шланга высокого давления. Подходит для шлангов высокого давления, например, с номером для заказа 6.110-076.0 (DN 8, 40 м, 400 бар, 1 соединение AVS для фиксации на барабане для шланга).	<input type="checkbox"/>
Поворотный кронштейн, с порошковым покрытием	119	2.639-931.0	Поворотный кронштейн для установки автоматического барабана со шлангом на стене. Обеспечивает максимальный радиус действия и удобство выполнения работ. Поворачивается на 120°. Из оцинкованной стали.	<input type="checkbox"/>
Поворотный кронштейн, из нерж. стали	120	2.641-867.0	Поворотный настенный кронштейн из нержавеющей стали (для 2.641-866), обеспечивающий максимальное удобство обращения со шлангом.	<input type="checkbox"/>
<b>ОБОРУДОВАНИЕ ДЛЯ ЧИСТКИ ФАСАДОВ И СОЛНЕЧНЫХ БАТАРЕЙ</b>				
<b>Щетки</b>				
iSolar 400 Advanced	121	6.368-092.0	Приспособление iSolar 400, рассчитанное на расход воды 700 – 1000 л/ч и оснащенное дисковой щеткой диаметром 400 мм, приводимой во вращение потоком воды, предназначено для очистки солнечных батарей малых и средних размеров, в т. ч. установленных на опорах.	<input type="checkbox"/>
Привод для роликовой щетки 500	122	4.762-584.0	Привод для вращения цилиндрических щеток, приводимый в действие потоком воды. Предназначен для чистки фасадов или солнечных батарей при помощи наших профессиональных аппаратов высокого давления. Устанавливается на струйной трубке (обычной или телескопической).	<input type="checkbox"/>
Брызговик для роликовой щетки 500	123	4.762-621.0	Брызговик с креплением липучкой для вращающейся цилиндрической щетки. Прозрачная пленка обеспечивает видимость щетки и одновременно защиту от разлетающихся брызг воды.	<input type="checkbox"/>
Роликовая щетка 500, мягкая	124	4.762-623.0	Мягкая щеточная насадка для применения в комбинации с приводом, приводимым в действие потоком воды (4.762-584.0). Идеально подходит для очистки стеклянных поверхностей и солнечных батарей. Легко и быстро заменяется и надежно удерживается на приводе.	<input type="checkbox"/>
Роликовая щетка 500, средней жесткости	125	4.762-624.0	Щеточная насадка средней жесткости для применения в комбинации с приводом, приводимым в действие потоком воды (4.762-584.0). Подходит для чистки чувствительных фасадов, пленочных и текстильных тентов. Легко заменяется и надежно прикрепляется к приводе.	<input type="checkbox"/>
Роликовая щетка 500, жесткая	126	4.762-625.0	Жесткая щеточная насадка для применения в комбинации с приводом, приводимым в действие потоком воды (4.762-584.0). Подходит для чистки фасадов с шероховатыми поверхностями, каменных или деревянных террас. Легко заменяется и надежно прикрепляется к приводе.	<input type="checkbox"/>

Доступные аксессуары.

## ПРИНАДЛЕЖНОСТИ HD 8/18-4 M PU

### 1.524-980.0



		№ для заказа	Описание	
<b>ОБОРУДОВАНИЕ ДЛЯ ЧИСТКИ ФАСАДОВ И СОЛНЕЧНЫХ БАТАРЕЙ</b>				
<b>Щетки</b>				
Щетка, жесткая	127	6.960-133.0	Щетка с жесткой щетиной для очистки промышленных фасадов, напольных покрытий и устранения грубых загрязнений. Легко монтируется на предлагаемых Kärcher телескопических штангах или трубках высокого давления.	<input type="checkbox"/>
Щетка, средней жесткости	128	6.960-134.0	Решение для оптимальной очистки фасадов, рольставней и текстильных тентов: щетка с щетиной средней жесткости, быстро и легко устанавливаемая на предлагаемые Kärcher телескопические штанги или трубки высокого давления.	<input type="checkbox"/>
Щетка, мягкая	129	6.960-135.0	Для легкого монтажа на предлагаемых Kärcher телескопических штангах или трубках высокого давления: щетка с мягкой щетиной, обеспечивающая тщательную очистку чувствительных поверхностей (стекло, солнечных батарей и т. п.).	<input type="checkbox"/>
<b>Teleskopstangen</b>				
Адаптер низкого давления, для TL	130	4.580-097.0	Адаптер низкого давления для телескопической штанги представляет собой устанавливаемый на ней без применения инструментов шаровой кран. Предназначен специально для работы с вращающимися щетками.	<input type="checkbox"/>
Телескопическая штанга TL 7 F	131	4.762-609.0	Телескопическая штанга TL 7 F с максимальным радиусом действия 7 м из легкого и прочного стекловолокна. С практичными быстродействующими замками для удобного изменения рабочей длины.	<input type="checkbox"/>
Телескопическая штанга TL 7 H	132	4.762-610.0	Многофункциональная телескопическая штанга TL 7 H из легкого и прочного композитного материала (смеси карбона со стекловолокном). Легко раздвигается на необходимую длину благодаря быстродействующим замкам (радиус действия до 7 м).	<input type="checkbox"/>
Телескопическая штанга TL 10 H	133	4.762-611.0	С радиусом действия до 10 м: телескопическая штанга TL 10 H из композитного материала (смеси карбона со стекловолокном) допускает самые разнообразные варианты применения. Ее рабочая длина легко изменяется благодаря быстродействующим замкам.	<input type="checkbox"/>
Телескопическая штанга TL 10 C	134	4.762-612.0	Изготовленная из карбона телескопическая штанга TL 10 C с максимальным радиусом действия 10 м снабжена практичными быстродействующими замками. Может применяться для решения разных задач: чистки фасадов, мойки окон или солнечных батарей.	<input type="checkbox"/>
Телескопическая штанга TL 14 C	135	4.762-613.0	Максимальная жесткость при минимальном весе: телескопическая штанга TL 14 C, изготовленная из карбона, обладает колоссальным радиусом действия (14 м), позволяет решать разнообразные задачи и очень проста в обращении благодаря быстродействующим замкам.	<input type="checkbox"/>
Адаптер высокого давления, для TL	136	4.775-154.0	Адаптер высокого давления для TL: пистолет, закрепляемый на телескопической штанге для чистки высоким давлением. Эргономичное и легко монтируемое решение, подходящее как для правой, так и для левой руки.	<input type="checkbox"/>
<b>Wasserenthärtung</b>				
WS 50	137	6.368-463.0	Мобильный водоумягчитель WS 50 предотвращает образование известкового налета на очищенных поверхностях. Его действие основано на поглощении растворенной в воде извести специальной ионообменной смолой.	<input type="checkbox"/>
WS 100	138	6.368-464.0	Мобильный водоумягчитель WS 100 предотвращает образование известкового налета на очищенных поверхностях за счет поглощения растворенной в воде извести специальной ионообменной смолой.	<input type="checkbox"/>
Регенератор WS	139	6.368-465.0	Регенератор обеспечивает полуавтоматическую обратную промывку и регенерацию картриджей, используемых в водоумягчителях WS 50 и WS 100.	<input type="checkbox"/>
<b>Schläuche</b>				
Шланг высокого давления iSolar 7	140	6.392-978.0	Высококачественный эластичный шланг высокого давления в резиновой оболочке для штанги iSolar TL 7. Наружная поверхность шланга отличается повышенным скольжением, обеспечивающим легкое изменение рабочей длины штанги.	<input type="checkbox"/>

Доступные аксессуары.

## ПРИНАДЛЕЖНОСТИ HD 8/18-4 M PU

### 1.524-980.0



	№ для заказа	Описание		
<b>ОБОРУДОВАНИЕ ДЛЯ ЧИСТКИ ФАСАДОВ И СОЛНЕЧНЫХ БАТАРЕЙ</b>				
<b>Schläuche</b>				
Шланг высокого давления iSolar 10	141	6.392-977.0	Высококачественный эластичный шланг высокого давления в резиновой оболочке для штанги iSolar TL 10. Наружная поверхность шланга отличается повышенным скольжением, обеспечивающим легкое изменение рабочей длины штанги.	<input type="checkbox"/>
Шланг высокого давления iSolar 14	142	6.392-976.0	Высококачественный эластичный шланг высокого давления в резиновой оболочке для штанги iSolar TL 14. Наружная поверхность шланга отличается повышенным скольжением, обеспечивающим легкое изменение рабочей длины штанги.	<input type="checkbox"/>
<b>Монтажные комплекты и адаптеры</b>				
Страховочное приспособление iSolar	143	6.988-152.0	Сертифицированная система индивидуальной защиты для безопасного выполнения работ на крыше, включающая перемещающийся ловитель с амортизатором и тросом длиной 15 м, страховочный пояс, крепежный карабин и ящик из листовой стали.	<input type="checkbox"/>
<b>ПРИСПОСОБЛЕНИЕ ДЛЯ МОКРОЙ ПЕСКОСТРУЙНОЙ ОЧИСТКИ</b>				
<b>Устройство для струйной абразивной очистки (без сопел)</b>				
Устройство для гидроабразивной очистки с регулятором расхода (без сопел)	144	4.115-000.0	Для добавления абразивного средства в струю высокого давления. Используется для удаления краски, ржавчины или окислы. Устанавливается на струйной трубке вместо сопла высокого давления. С функцией регулирования расхода	<input type="checkbox"/>
Устройство для гидроабразивной очистки без регулятора расхода (без сопел)	145	4.115-006.0	Для добавления абразивного средства в струю высокого давления. Используется для удаления краски, ржавчины или окислы. Устанавливается на струйной трубке вместо сопла высокого давления. Без функции регулирования расхода	<input type="checkbox"/>
<b>Сопловой комплект</b>				
Сопловой комплект 045	146	2.112-022.0	Комплект сопел для аппаратов с соплом для гидроабразивной чистки и сопловой вставкой. Для обеспечения оптимальной производительности приспособления для гидроабразивной чистки Kärcher. Только в сочетании приспособлением для гидроабразивной чистки 4.115-000.0   4.115-006.0.	<input type="checkbox"/>
<b>Сопло из карбида бора</b>				
Сопло из карбида бора, для аппаратов с производительностью до 1000 л/ч	147	6.415-084.0	В дополнение к сопловым комплектам. Сопло для абразивной очистки повышенной износостойкости.	<input type="checkbox"/>
<b>МОНТАЖНЫЕ КОМПЛЕКТЫ</b>				
<b>Стандартный монтажный комплект для аппаратов высокого давления</b>				
Add-on kit float	148	2.637-736.0	Поплавковый резервуар для стационарных аппаратов HD среднего класса, обеспечивающий развязку с водопроводной сетью для компенсации возможных колебаний напора в ней. С креплением для установки на стене.	<input type="checkbox"/>
<b>ДЛЯ ПРИСОЕДИНЕНИЯ К ИСТОЧНИКУ ВОДОСНАБЖЕНИЯ</b>				
<b>Муфта Geka</b>				
Муфта Geka со штуцером для шланга, R 1/2"	149	6.388-461.0	Со штуцером для шланга.	<input type="checkbox"/>
Муфта Geka со штуцером для шланга, R 3/4"	150	6.388-455.0		<input type="checkbox"/>
Муфта Geka со штуцером для шланга, R 1"	151	6.388-465.0		<input type="checkbox"/>
Муфта Geka с внутренней резьбой, R 3/4"	152	6.388-473.0	С внутренней резьбой.	<input type="checkbox"/>
<b>Входной фильтр</b>				
Фильтр для всасывания воды	153	6.414-956.0	Для всасывания воды из прудов, резервуаров и т. д. Корпус из полиамида, сетка из нержавеющей стали, размер ячеек 800 мкм, соединения 3/4" и 1", без обратного клапана.	<input type="checkbox"/>
Входной фильтр с обратным клапаном	154	4.730-012.0	Латунный фильтр для всасывания воды из прудов, резервуаров и т. д. С обратным клапаном.	<input type="checkbox"/>

Доступные аксессуары.



## ПРИНАДЛЕЖНОСТИ HD 8/18-4 M PU 1.524-980.0



	№ для заказа	Описание		
<b>ДЛЯ ПРИСОЕДИНЕНИЯ К ИСТОЧНИКУ ВОДОСНАБЖЕНИЯ</b>				
<b>Фильтр тонкой очистки воды</b>				
Фильтр тонкой очистки воды, универсальный, 25 мкм	155	2.637-020.0	Фильтр тонкой очистки воды с ячейками размером 25 мкм, макс. температура 50 °С. Защищает аппарат от частиц грязи, содержащихся в подаваемой на вход воде. Пропускная способность до 1200 л/ч, соединение 3/4", с адаптером 1".	<input type="checkbox"/>
Фильтр тонкой очистки воды	156	2.637-691.0	Фильтр тонкой очистки воды с ячейками размером 100 мкм, макс. температура 60 °С. Защищает аппарат от частиц грязи, содержащихся в подаваемой на вход воде. Пропускная способность до 1.200 л/ч, соединение 3/4". С прозрачным стаканом для контроля состояния фильтровальной сетки. Конструкция фильтра гарантирует его длительный срок службы, допускается демонтаж и разборка для обслуживания и очистки. Наличие фильтра тонкой очистки увеличивает срок службы помпы аппарата высокого давления как минимум вдвое. Высочайшее качество изготовления – Made in Germany.	<input type="checkbox"/>
Фильтр тонкой очистки воды с адаптером	157	4.730-102.0	Фильтр тонкой очистки, размер ячеек 125 мкм, макс. температура 50 °С. Защищает аппарат от частиц грязи, содержащихся в подаваемой на вход воде. Пропускная способность до 1.200 л/ч. Тип резьбы 3/4" с адаптером на 1".	<input type="checkbox"/>
<b>Обратный клапан</b>				
Обратный клапан	158	2.641-374.0	Предотвращает попадание чистящего средства в водопровод при создании в нем разрежения. Устойчив к горячей воде (до 80 °С), испытан по стандарту IEC 60335-2-79, с защитой от протечек.	<input type="checkbox"/>
<b>МОЕЧНЫЕ ЩЕТКИ</b>				
<b>Насадная моечная щетка</b>				
Моечная щетка	159	4.113-001.0	Щетка универсального назначения для чистки поверхностей. Крепится зажимом непосредственно на струйной трубке. Присоединяется к резьбе EASY!Lock.	<input type="checkbox"/>
<b>Вращающаяся моечная щетка</b>				
Вращающаяся моечная щетка, для аппаратов с производительностью > 800 л/ч, с нейлоновой щетиной	160	4.113-002.0	Приводится в действие потоком воды. Для бережного удаления мелкой пыли и серого налета с любых поверхностей. Способна выдерживать температуру до 60 °С, EASY!Lock, со сменной щеточной вставкой.	<input type="checkbox"/>
Вращающаяся моечная щетка, для аппаратов с производительностью < 800 л/ч, с натур. щетиной	161	4.113-003.0		<input type="checkbox"/>
Вращающаяся моечная щетка, для аппаратов с производительностью > 800 л/ч, с натур. щетиной	162	4.113-005.0		<input type="checkbox"/>

Доступные аксессуары.